



PIX-Q2SFBIRS-II – Zewnętrzna kamera tubowa 4 w 1, łącząca w sobie możliwości systemów: **HD-CVI, HD-TVI, AHD i CVBS**. Jej cechami charakterystycznymi są:

- Przetwornik obrazu **1/2.8" CMOS SONY STARVIS IMX307** - max. rozdzielczość 1920 x 1080
- Stałogniskowy obiektyw **2,8 mm** - kąt widzenia 90° w poziomie
- Możliwość zmiany parametrów pracy z poziomu rejestratora (**funkcja UTC**)
- Wbudowany **oświetlacz i mechaniczny filtr podczerwieni**
- Metalowa obudowa w klasie szczelności **IP66**



monitoring  
AHD



monitoring  
HD-CVI



monitoring  
HD-TVI



monitoring  
CVBS



rozdzielczość  
2 Mpx



przetwornik  
SONY



mechaniczny  
filtr podczerwieni



obudowa IP66



oświetlacz  
podczerwieni

## Parametry

Obraz	2.0 Mpx
Przetwornik	1/2.8" SONY STARVIS IMX307
Rozdzielczość	1920 (H) x 1080 (V)
Czułość	0.001 Lux@ (F1.2, AGC ON), 0 Lux with IR

Optyka	
Obiektyw	2,8 mm
ICR	tak
Kąt widzenia	90°

Parametry mechaniczne	
Waga	0,474kg
Obudowa / kolor	aluminiowa / szary
Klasa szczelności	IP66
Odporność mechaniczna	tak

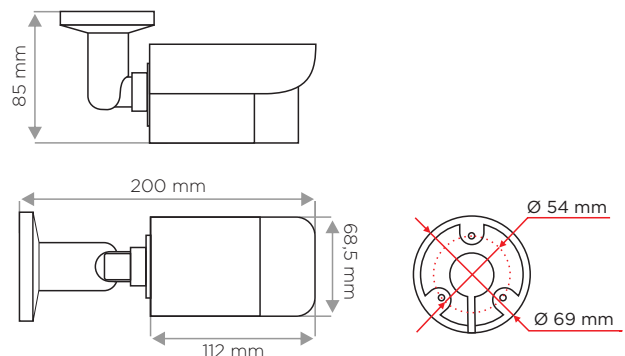
Środowisko pracy	
Temperatura pracy	(-20°C...+50°C) Rh90% Max. (Bez kondensacji)
Temperatura przechowywania	(-20°C...+60°C)

Oświetlacz podczerwieni	
Technologia	12x SMD
SmartIR	tak
Efektywny zasięg	30 m

Zasilanie	
Napięcie	DC 12 V
Pobór mocy	< 2W (LED OFF) / < 5W (LED ON)

Funkcje	
BLC	Auto
WDR	D-WDR
AGC	tak
DNR	2D + 3D
Dzień / Noc	Auto / Color / B&W / EXT
Maska prywatności	tak
Język	Angielski / Polski

## Wymiary



## Dedykowany uchwyt



PIX-JBB